

Hofmobile Recyclinganlage

Sortatec PRO HM1

NE - Abscheider:

- Abscheider: Wirbelstromsystem
- Abscheiderbreite: 2000 mm
- Poltrommel: Goudsmit
- (Sortatec nutzt nur die Poltrommeln, der eigentliche Scheider ist eine Eigenentwicklung)
- Steuerung: Bandgeschwindigkeit/Poltrommelgeschwindigkeit über Frequenzumrichter steuerbar, gerasterte Scheitelverstellung

Aufgabeband:

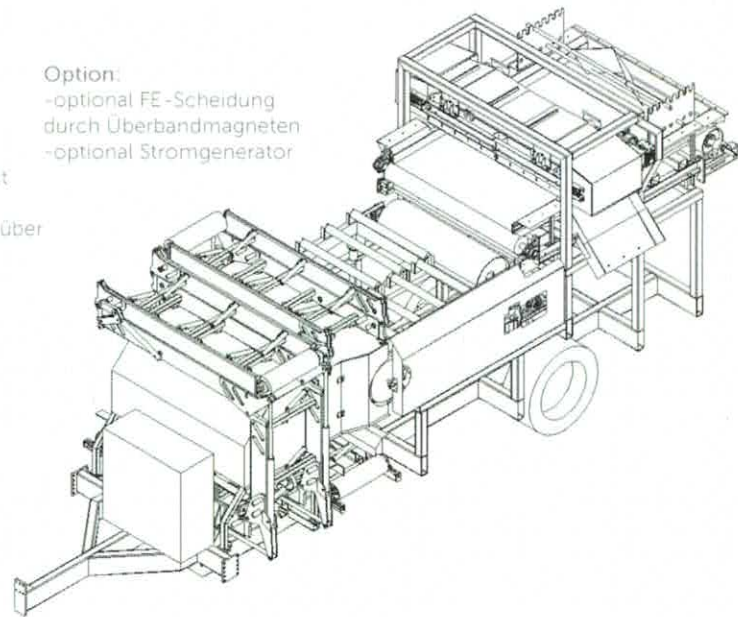
- Gurtbreite: 2000mm
- Leistung: 5,5kW
- Geschwindigkeit: variabel über Frequenzumrichter

Austragsbänder:

- Austrag Fertigmaterial:
 - Leistung: 5kW
 - Geschwindigkeit: 2m/s
- Austrag NE-Fraktion:
 - Leistung: 3kW
 - Geschwindigkeit: 1,25m/s

Option:

- optional FE-Scheidung durch Überbandmagneten
- optional Stromgenerator



Beide Austragsbänder sind hydraulisch klappbar und in der Höhe verstellbar.

Länge: 10155 mm
Breite: 3000 mm
Höhe: 3100 mm

Einspeisung: 5x63 A
Durchsatzleistung: 100 m³/h
(Altholz)