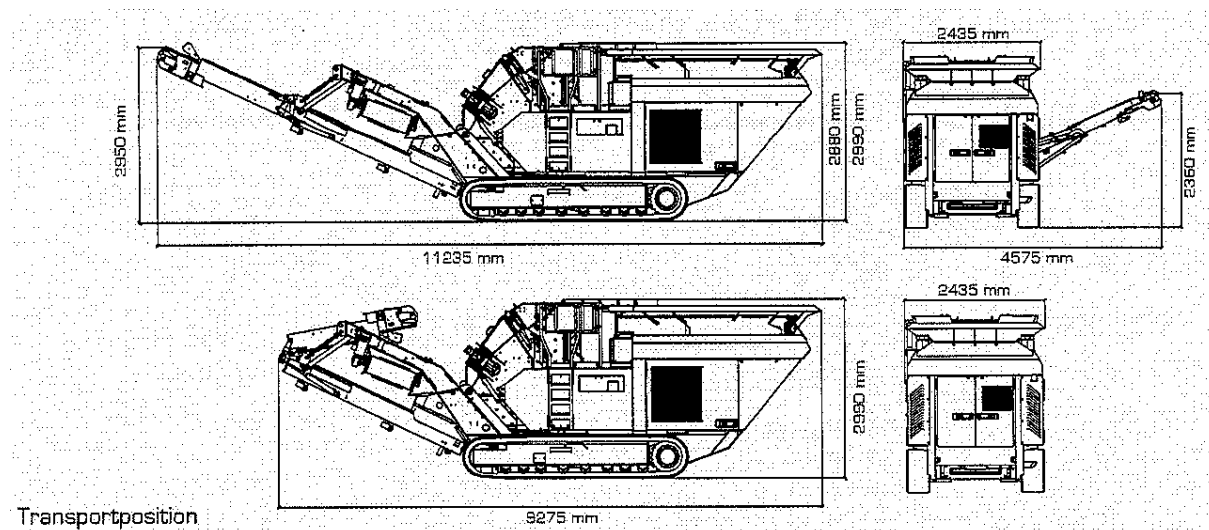


Technisches Datenblatt RM 80 GO! – raupenmobiler Prallbrecher

Abmaße Arbeits- und Transportposition



Technische Daten

Gewicht	23.600 kg
Transportsystem	raupenmobil
Durchsatzleistung	bis zu 160 t/h je nach Aufgabematerial
Aufgabegröße	Schollen max. 650 mm Kantenlänge
Einlauföffnung	860 x 650 mm
Brechereinheit	Prallmühle: Rotor mit 2 oder 4 Schlagleisten bestückbar, Prallwand in der Höhe einstellbar für Primär- und Sekundär-Brechbetrieb Brechspalt hydraulisch einstellbar
Rotor	Zwei verschiedene Rotordrehzahlen möglich
Bedienung	Einmannbetrieb mittels Funkfernsteuerung für Brech- und Fahrbetrieb
Vorabsiebung	effiziente Vorabsiebung mittels Spaltrost Siebfläche 1.050 x 800 mm Austragung auf Hauptaustrageband mittels voll integrierter Bypass-Schurre
Austrageband Bruchkorn	Knickband 800 mm breit hydraulisch in Transportstellung faltbar Abwurfhöhe 2.950 mm
Antriebsaggregat	John-Deere Dieselmotor 6-Zylinder 168 kW bei 1.800 Upm EU-RL2004/26 zertifiziert Drehstrom-Asynchrongenerator 40 kVA 400 V Elektrische Anschlüsse 230 V und 400 V für externe Antriebe bis 15 kVA
Release System	zur Blockadenbeseitigung im Brecher
Magnetabscheider	Extra starker Magnet mit Links-/Rechtslauf Bandbreite 800 mm

Alle Angaben ohne Gewähr