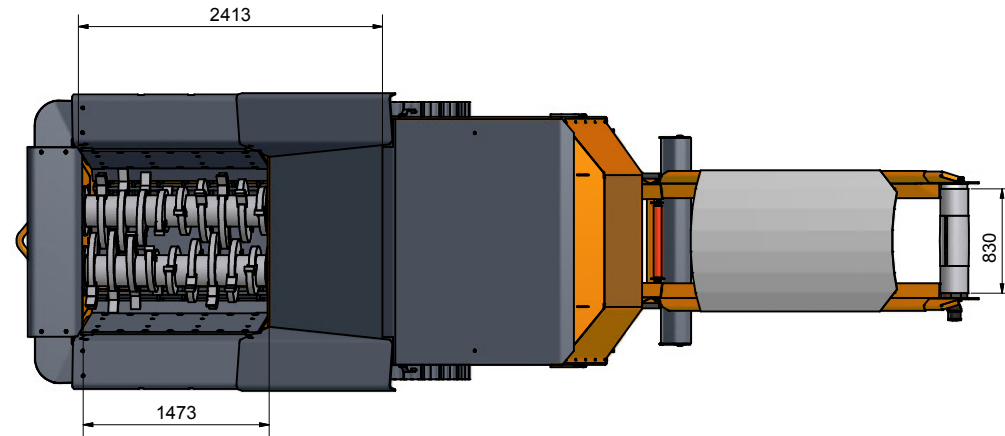
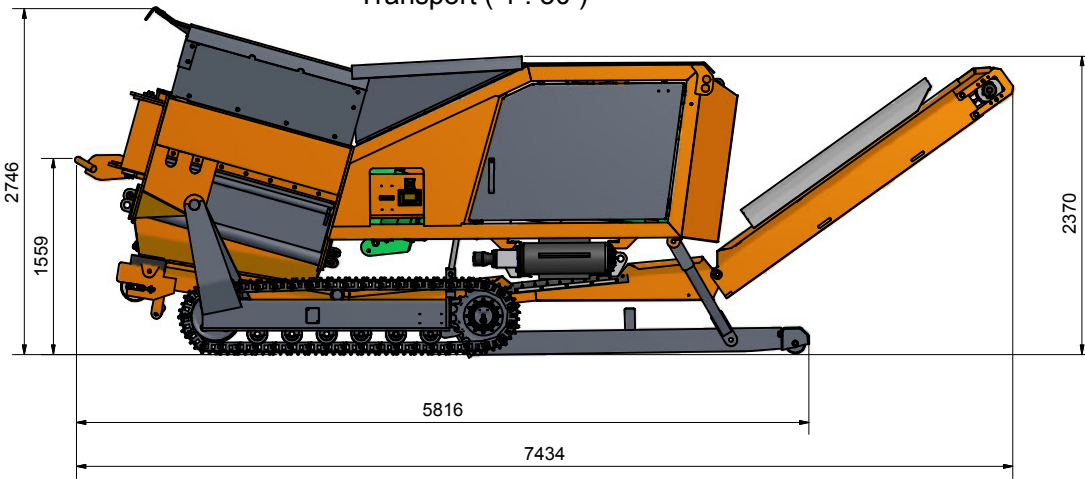
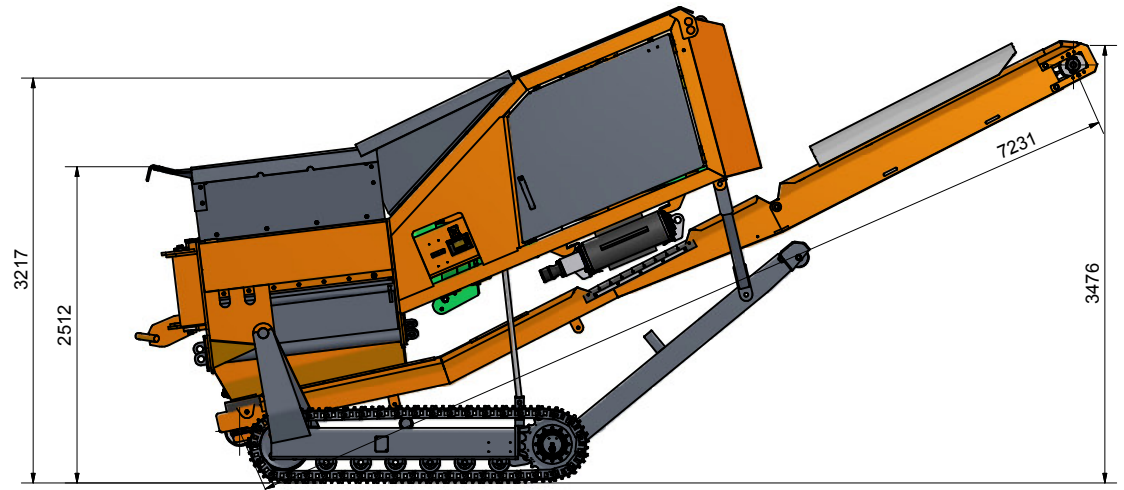


Transport (1 : 30)



Maschinendaten

Maschinentyp	IMPAKTOR 250	Austragsband - Breite	800 mm
Antrieb	VOLVO TAD 572 Tier 4f 160kw	Austragsband - Abwurfhöhe	ca.3400 mm
Hydraulikpumpe	2 x 89cm³	Bandgeschwindigkeit	3 m/s
Drehzahlen - Welle	11-45 U/min	Fernsteuerung	
Drehmoment	2 x 80 000 Nm	Gewicht	14,3 t mit Magnet
Zerkleinerungsgrad	nach Konfiguration	Bemerkungen	

Masse	14300,00 kg	DIN ISO 1302 DIN ISO 2768-mK DIN ISO 16016	Massstab: 1 : 30	Menge: 1
		Datum	Name	
		Gezeichnet	CStadler	
		Kontrolliert		
		Notiz		
		Impaktor 250		
		1350 000 000 000 01_250-2		
		1		
		A2		
Status	Änderungen	Datum	Name	



Diese Zeichnung ist unser geistiges Eigentum. Vervielfältigen, Kopieren, sowie die Weitergabe an Dritte ohne Genehmigung ist nicht gestattet.