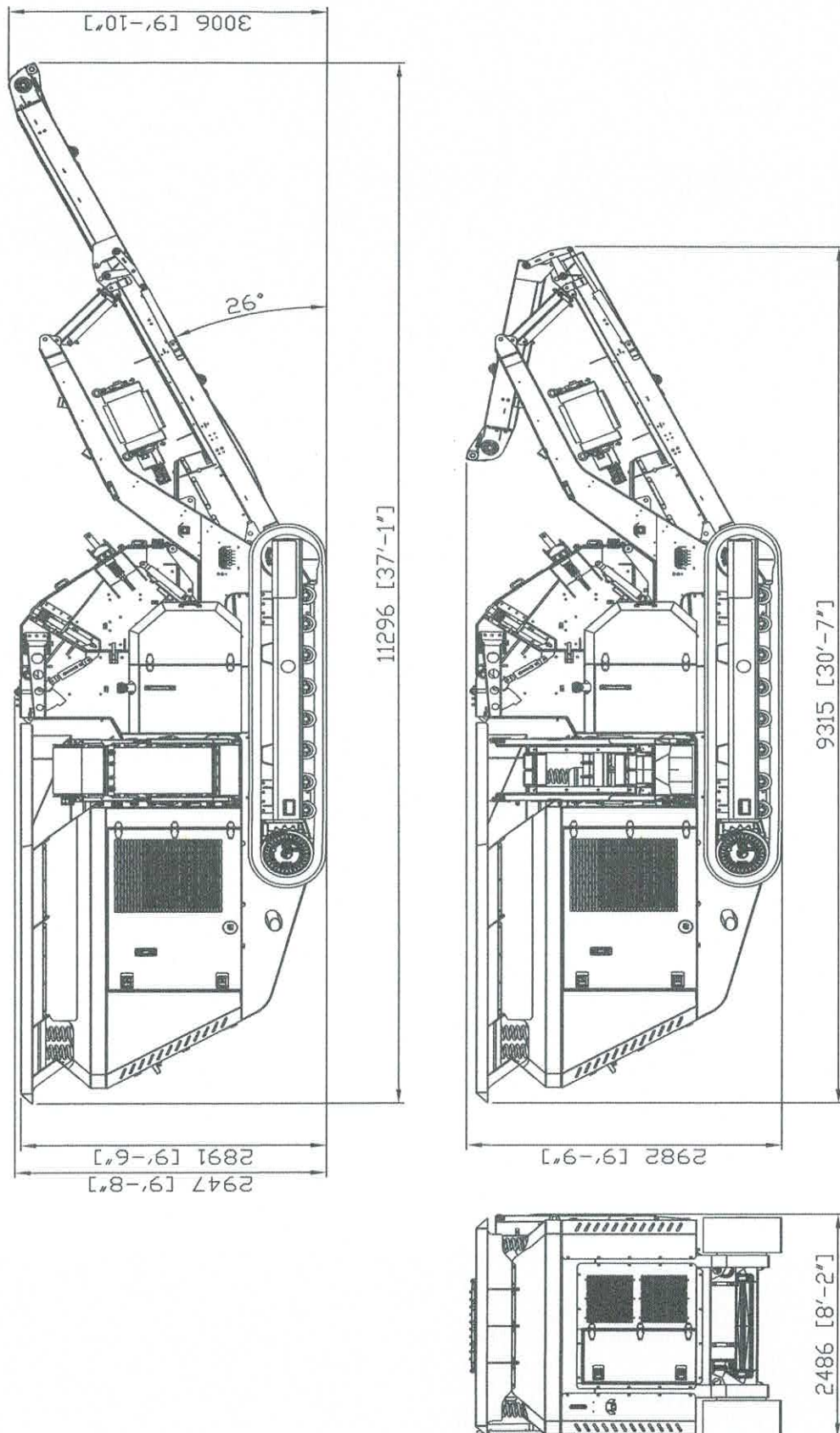
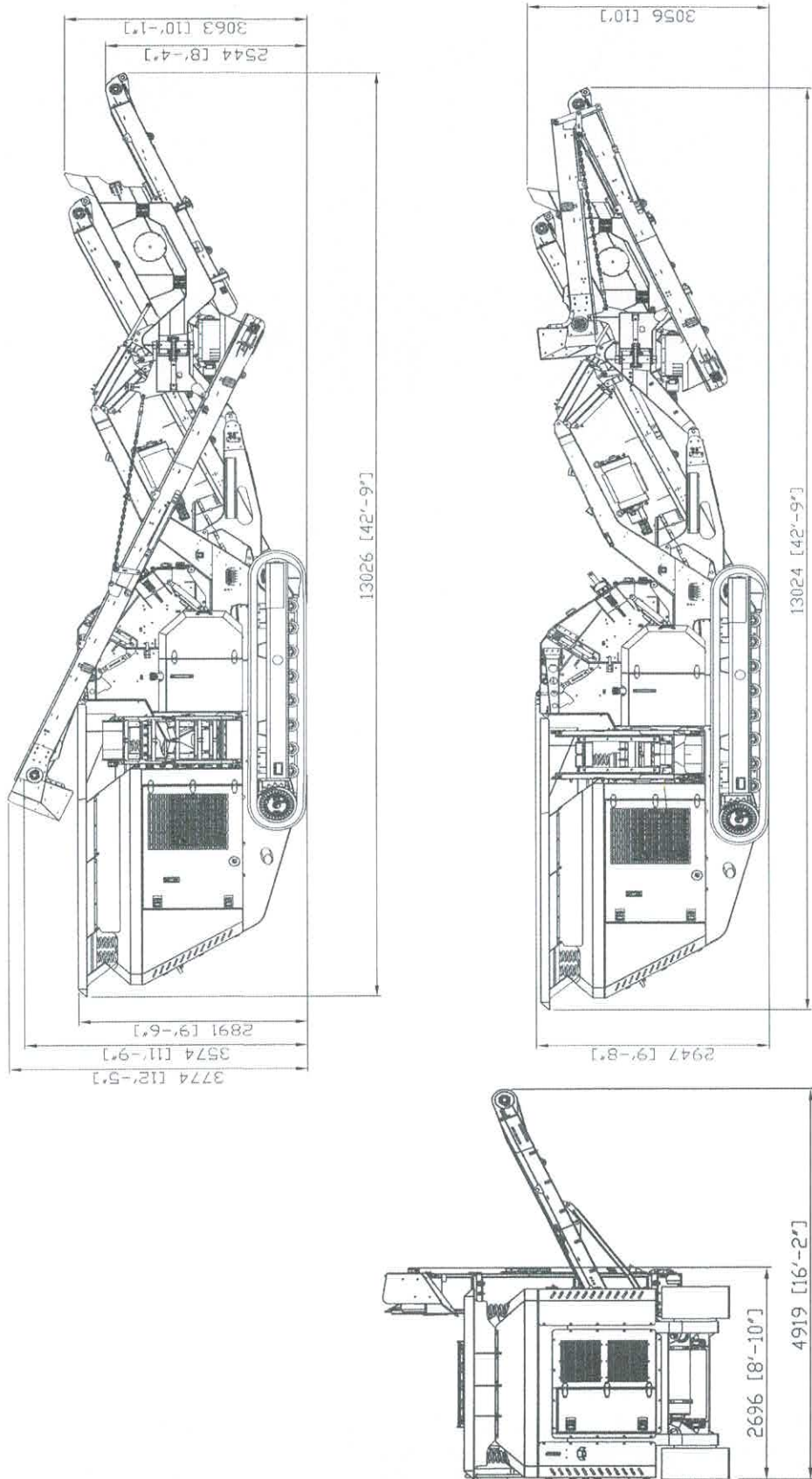


3.4 Abmessungen der Maschine

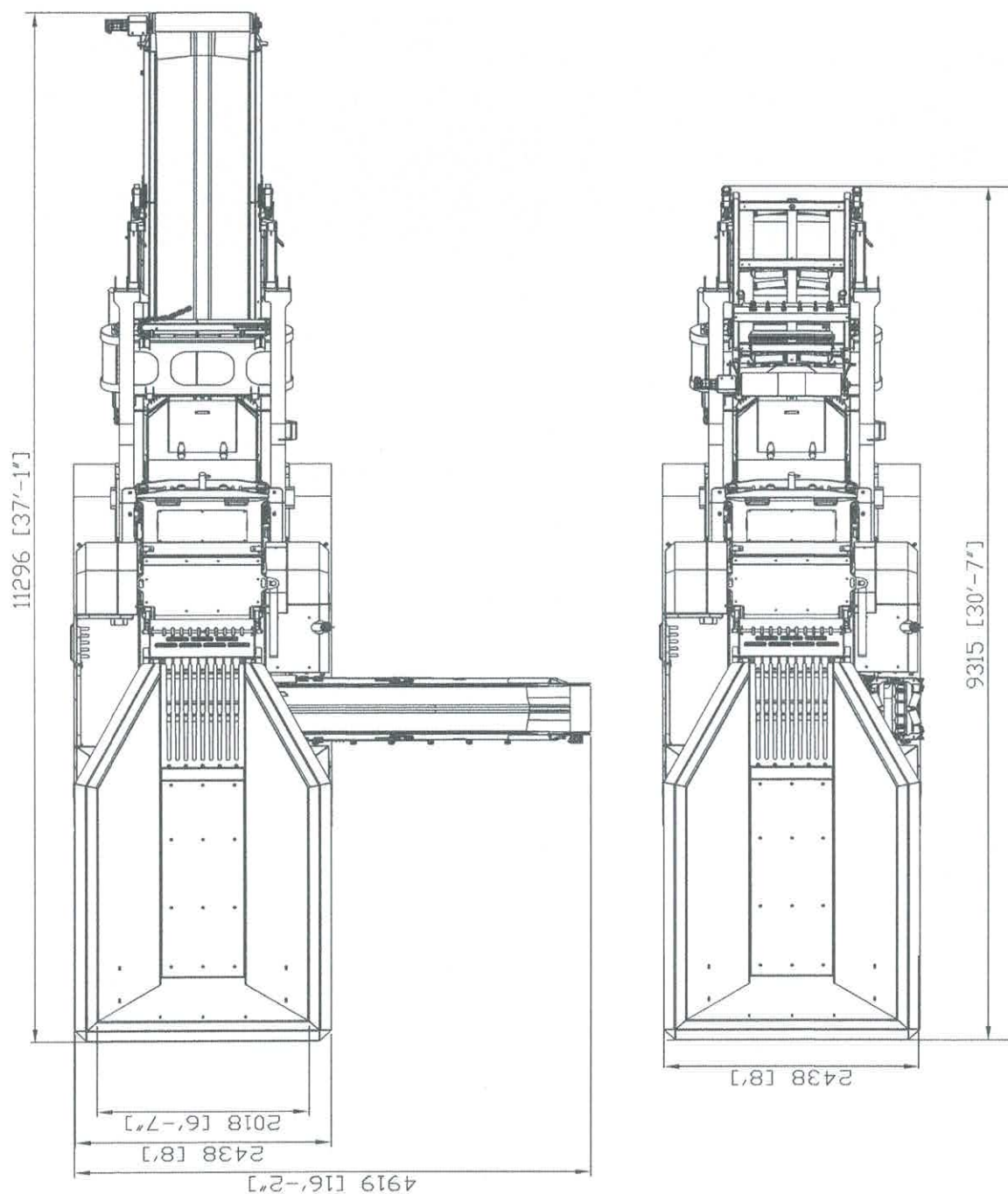
(1) I34 – Abmessungen





(4) Lärmpegel (Muster, zu bestätigen...)

(2) I34 – Draufsicht



(3) I34R – Abmessungen